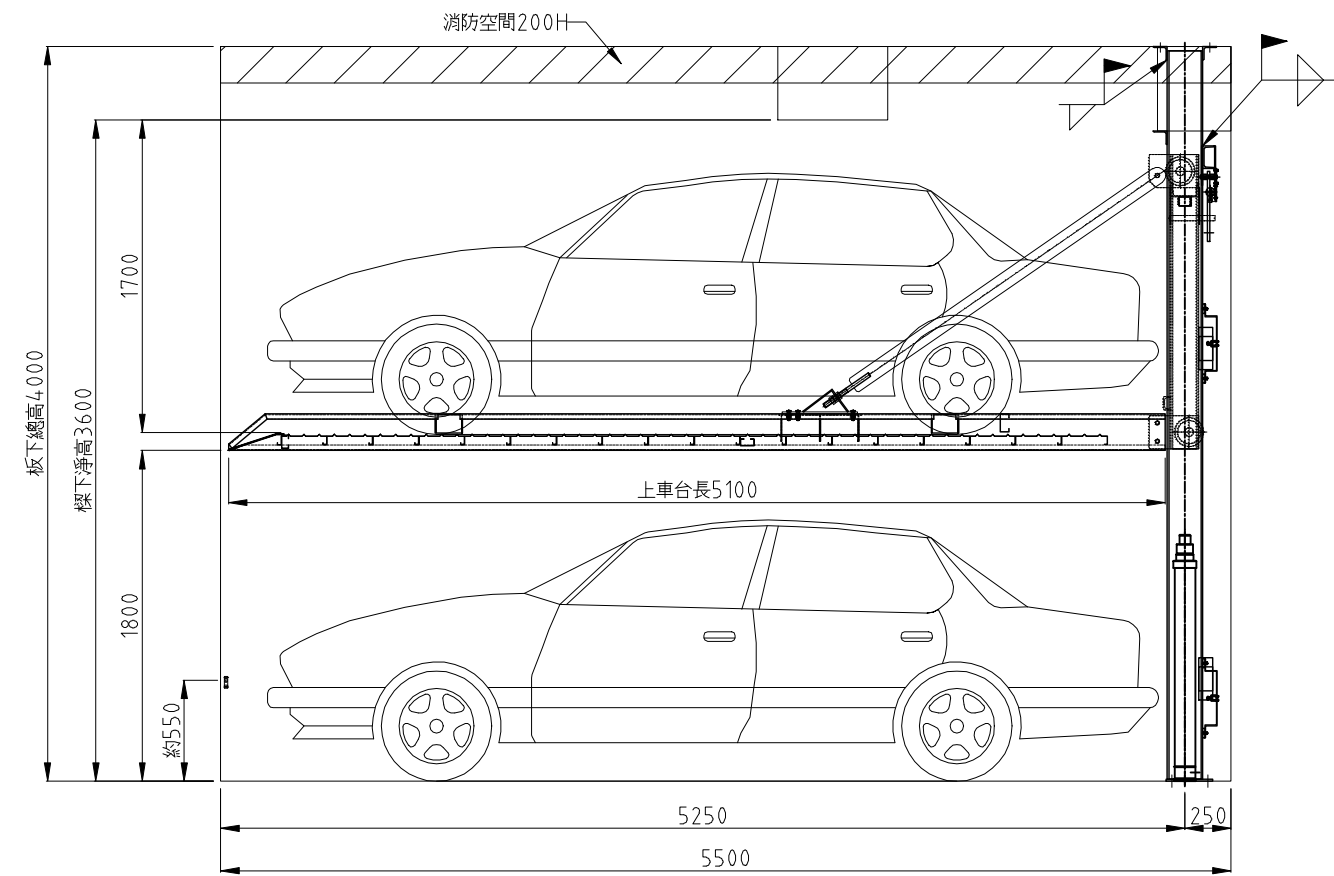
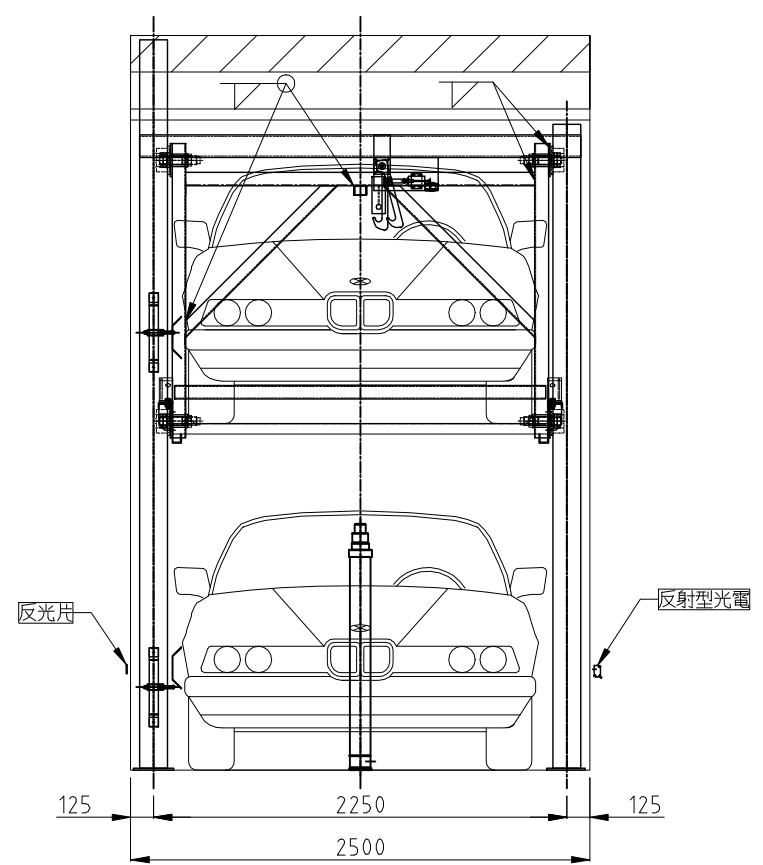
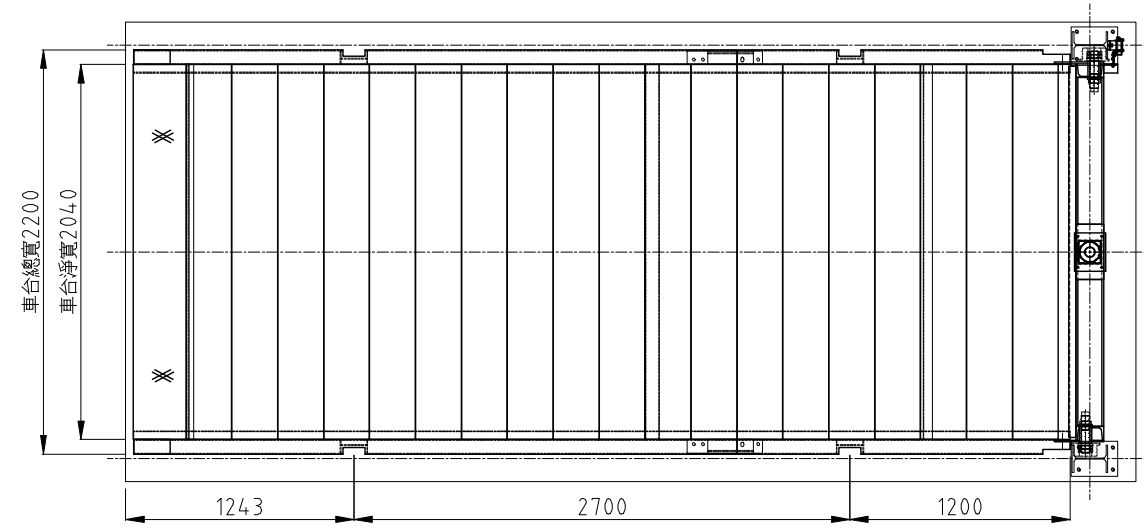


26,27車位



場地規劃表			
單位	容許車長	容許車寬	容許高度
mm	4900	1900	1550
油壓主機 5Hp*1:15			
使用電源 AC 3φ 220V/380V 60HZ			
項次	品名	規格	
1	昇降機構主立柱	H194x150x6x9	
2	昇降頂昇樑	槽鐵150x75x6.5x10	
3	昇降左右支架	槽鐵150x75x6.5x10	
4	昇降斜拉桿	L65X65X6	
5	雙節油壓缸	φ60Xφ80	
6	油壓缸防爆閥		
7	導輪	φ128xφ158	
8	車台機身	200X80X50X4.5t	
9	車台底板	250x50x30x2.3T	
10	上車台斜撐	FB90X9	
11	防落吊樑	槽鐵125x65x6x8	
12	廠商	驊達 0800-800-655	

地點	B3F	數量	2車位	比例	1:40	處理	噴漆	廠商				
						製圖	檢圖	核准	製圖日	99.09.24	工程	升降式停車設備
									最新日	100.09.03	名稱	機械式停車設備
								版別	A	圖號	2B-990924E	