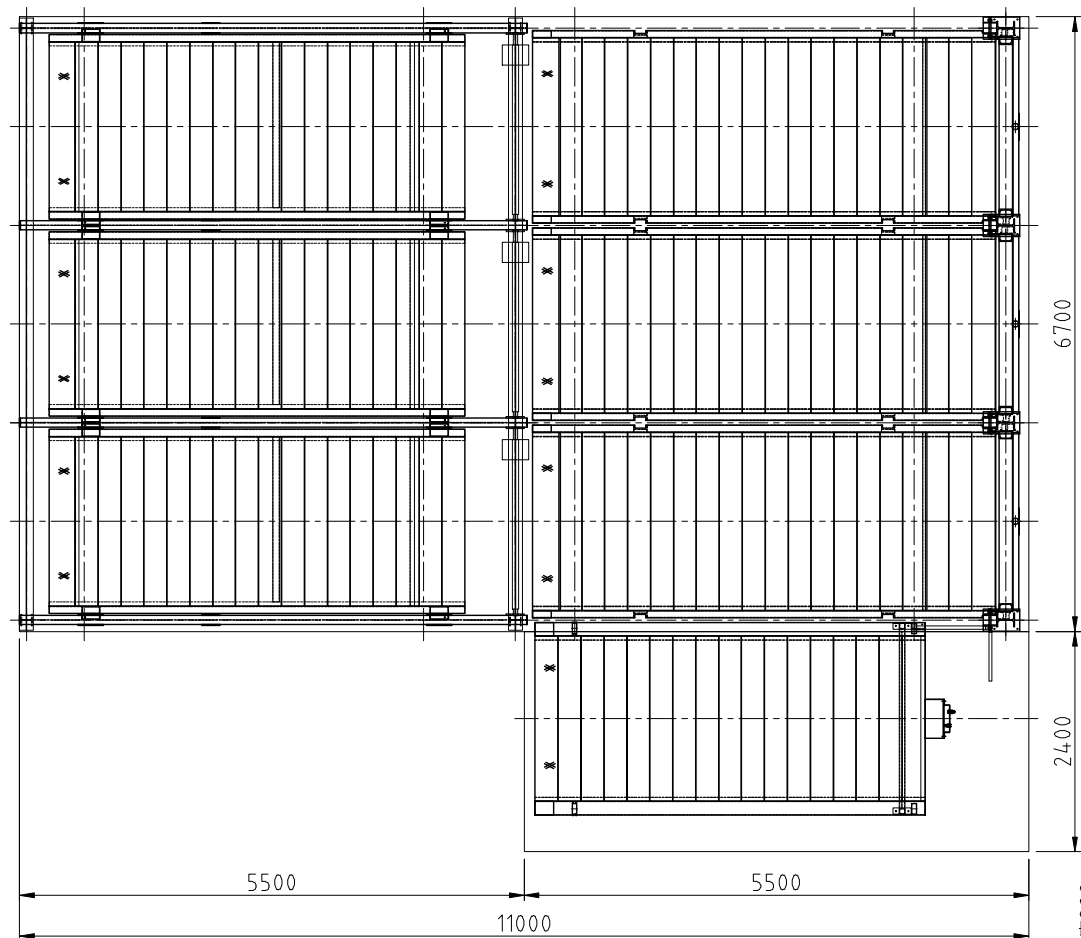
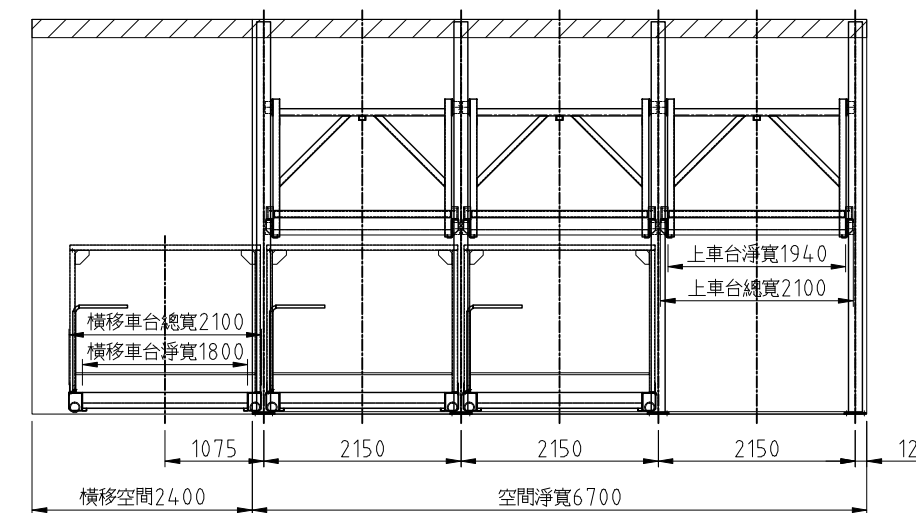
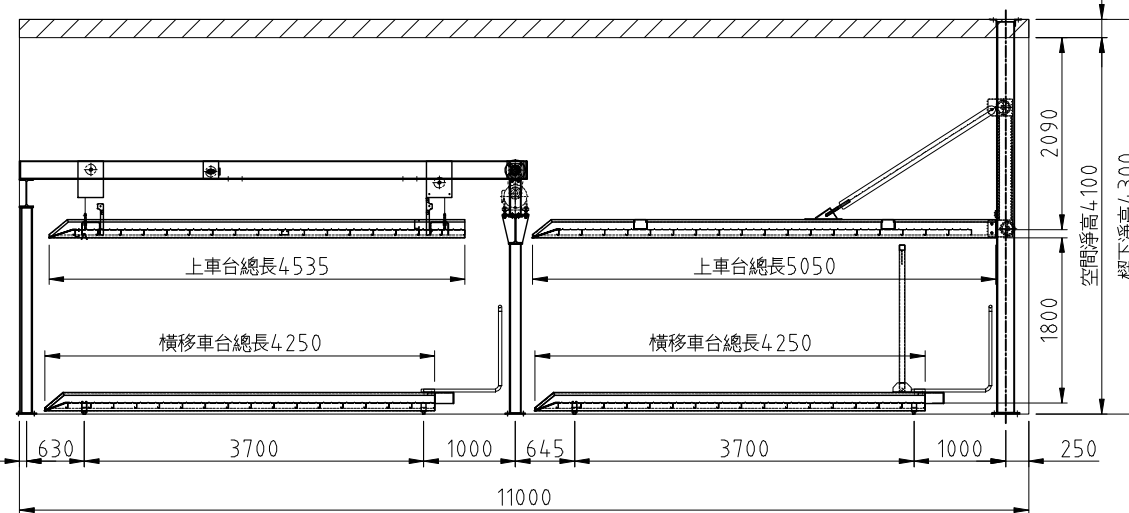
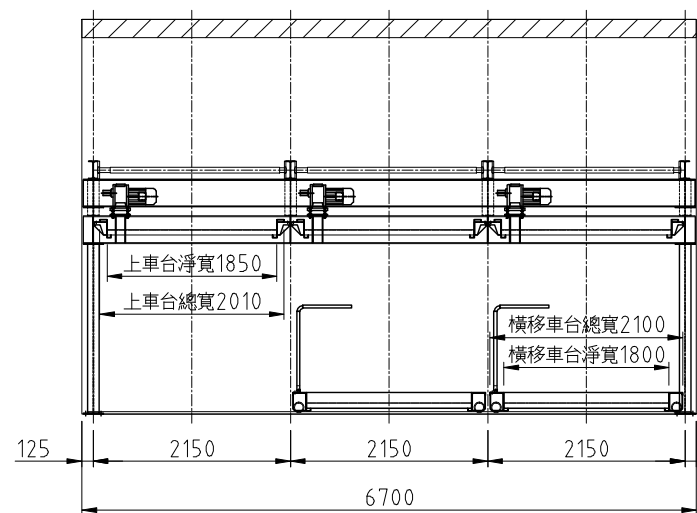


3PC馬達鏈條標準規格 聯達實業 0800-800-655		
型 式	3PC	
收容車種	全 長	4900mm
	含後視鏡寬	1800 mm
	全 高	1550mm
	全 重	2000 kg
昇降速度	4~5 m/min	
橫行速度	7~8 m/min	
昇降驅動方式	馬達 鏈條式	
橫移驅動方式	鏈 條 式	
昇降電動機	2.2Kw 4P 附剎車	
橫行電動機	0.4Kw 4P 附剎車	
電源容量	6 KVA	
電 源	AC220/380V5C 60Hz 3φ	
前立柱	H型鋼125×125×6.5/9	
後立柱	H型鋼125×125×6.5/9	
前 樑	H型鋼300×150×6.5/9	
側橫樑	上、下段H型鋼200×100×5.5/8	
軌 道	方鋼 1"	
車台本體	2.3mmDECK板構成	
驅動鏈條	馬達減速機:RS100 平衡用:RS80 橫移用:RS40	



3PC油壓後懸規劃表			
車種規格	容許車長	容許車寬	容許高度
L	4900	1800	1550
油壓主機: 5Hp			
積載荷重: 2000kg			
使用電源: AC 3φ 220V/380V5C 60HZ			
項次	品 名	規 格	
1	昇降機構主立柱	H194x150x6x9	
2	昇降橫樑	槽鐵 125x65x6x8	
3	昇降左右支架	槽鐵 150x75x6.5x10	
4	昇降斜拉桿	L65X65X6	
5			
6	雙節油壓缸	φ60xφ80	
7	橫移馬達	1/2Hp 1:60	
8	油壓缸防爆閥		
9	橫移車台導軌	方鋼 1"	
10	車台機身	200x80x50x4.5T	
11	車台底板	250x50x30x2.3T	
12	車台斜撐	FB90X9T	
13	廠商	聯達 0800-800-655	



地 點	1F	數 量	11車位	比 例	1:80	處 理	噴漆	廠 商					
						製 圖	檢 圖	核 准	製 圖 日	100.10.06	工 程 稱 號	兩層機坑升降停車設備	
									最 新 日		A	圖 號	2C穿越式
									版 別				2C-1001006B