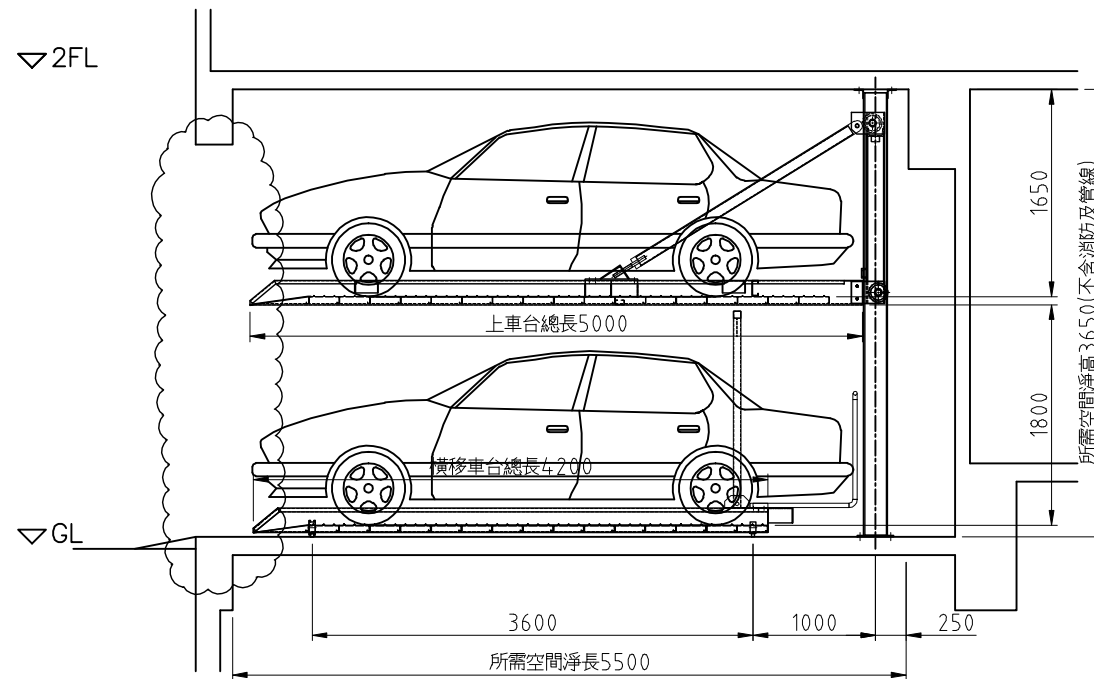
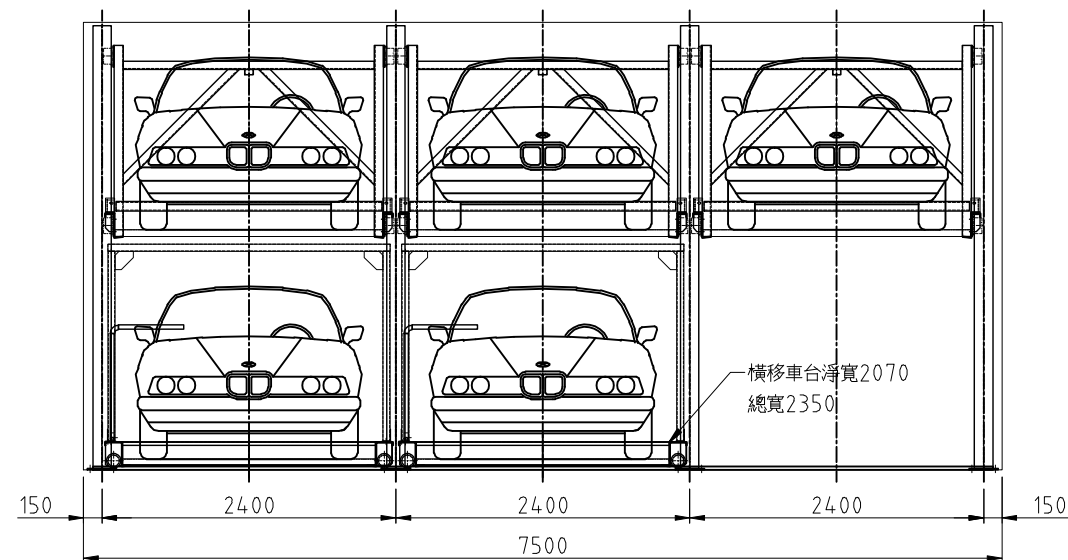
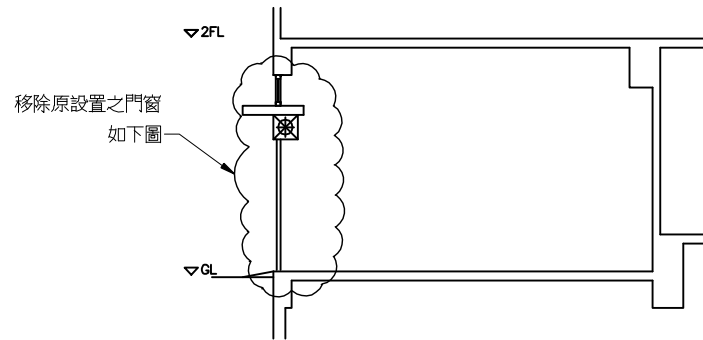


場地規劃表			
單位	容許車長	容許車寬	容許高度
mm	4900	2050	1550
油壓主機 5Hp*1:15			
積載荷重: 2000kg			
使用電源: AC220V/380V5C 3φ 60HZ			

項次	品名	規格
1	昇降機構主立柱	H194x150x6x9
2	昇降頂昇樑	槽鐵150X75X6.5X10
3	昇降左右支架	槽鐵150x75x6.5x10
4	昇降斜拉桿	L65X65X6
5	雙節油壓缸	φ60xφ80
6	橫移馬達	1/2Hp 1:60
7	導輪	φ128xφ158
8	橫移車台導軌	方鋼 1"
9	車台機身	200x80xx4.5T
10	車台底板	250x50x2.3T
11	上車台斜撐	FB90X9
12	上車台防落架	方管50X50X2.3t
13	操作方式	晶片感應按鈕自控式
14	廠商	驊達 0800-800-655

7~11車位



#所需尺寸為粉飾完成後之尺寸
#埋入式光電盒及操作盤由驊達提供

地點	1F	數量	5車位	比例	1:60	處理	噴漆	廠商				
						製圖	檢圖	核准	製圖日	103.02.18	工程	二層橫移式停車設備
									最新日		名稱	機械式停車設備
								版別	A	圖號	2C-1030218C	