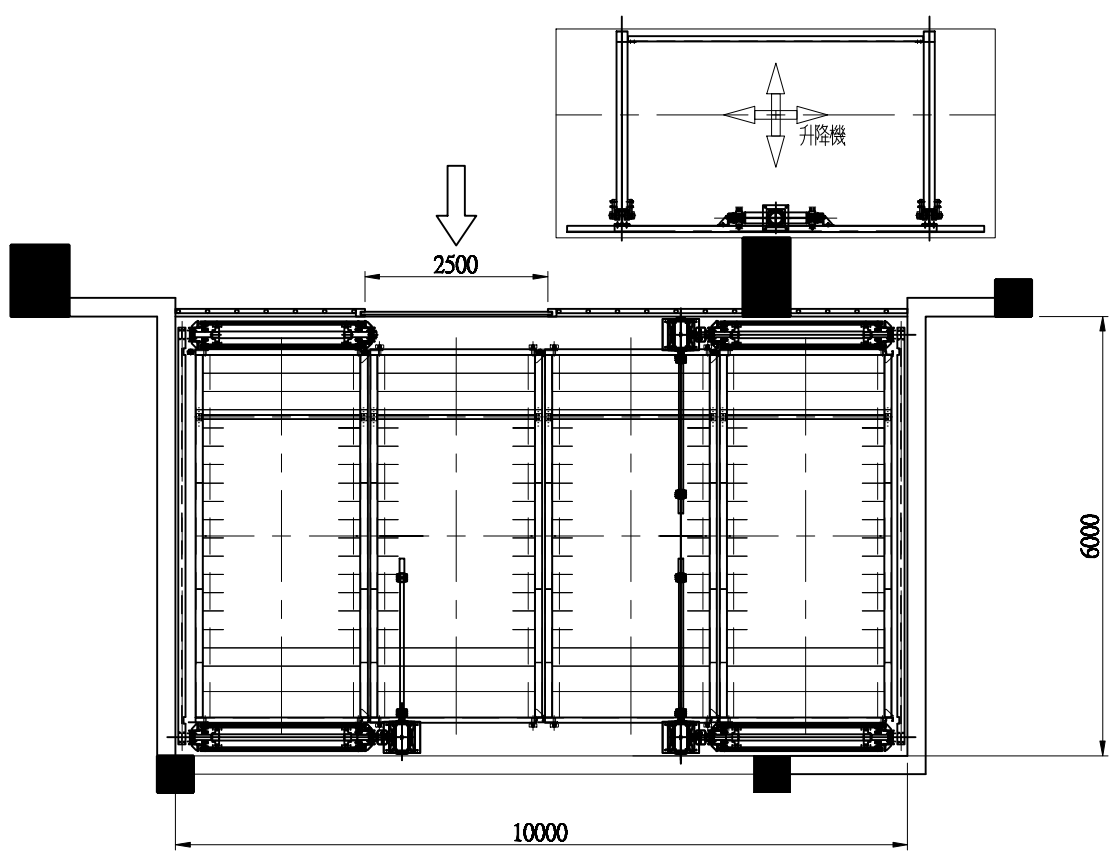
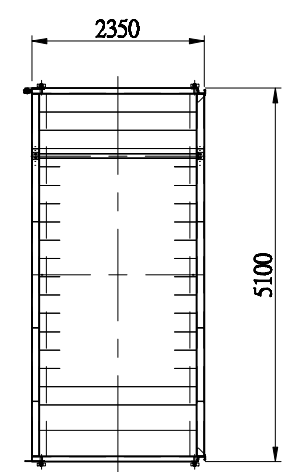


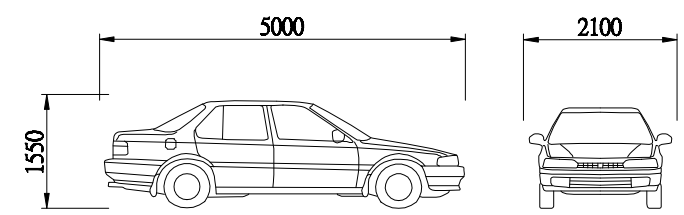
CB-2-7 箱型循環停車設備			
收容車	長度	500cm	昇降機
	寬度	210 cm	驅動方式
	高度	155cm	鍊條式
車台	重量	2200 KG	速度
	長度	510cm	12 m/min
	間距	235cm	電動機
車庫門	寬度	W(250cm)	裝置
	高度	H(185cm)	7.5KW X 6
	電動機	250W	橫行
電源	信號燈	車體位置指示燈	速度
	AC 3φ 220/380V 60Hz 40KW		



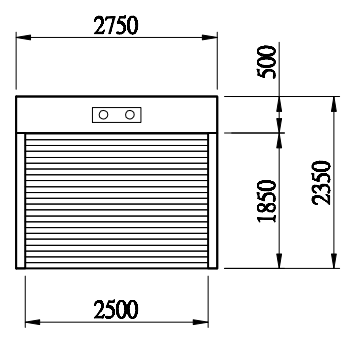
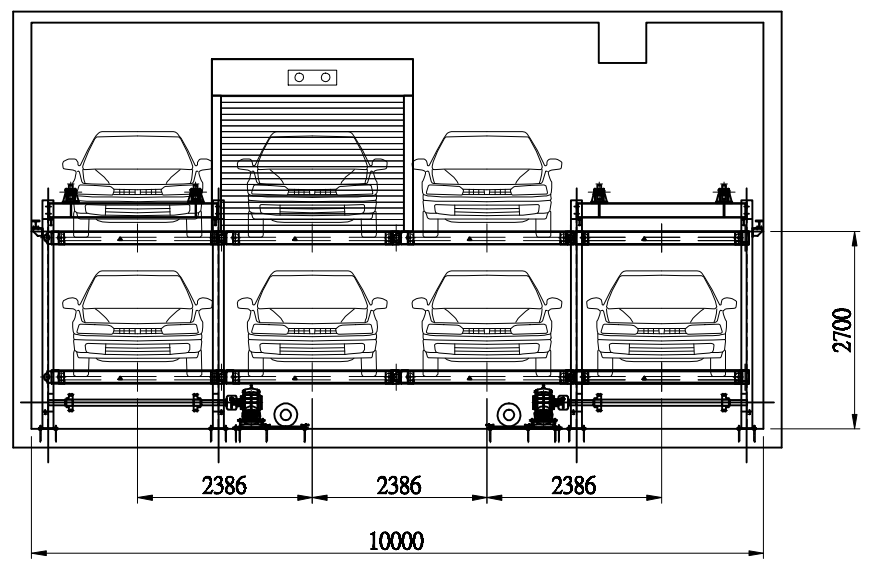
B1平面



車盤尺寸



容車尺寸



捲門尺寸

主要結構			
1	基礎底板	PL12T*570*200	SS41結構用鋼
2	主柱	H200*150*6T*9T	SS41結構用鋼
3	車台平板	2.3TDECK	SS41結構用鋼
4	車台縱樑	Z150*100*50*6T	SS41結構用鋼
5	橫移機架	槽鋼125*65*6t*9t	SS41結構用鋼
6	昇降導軌	角鋼90*90*10T	SS41結構用鋼
7	橫移導軌	槽鋼125*65*6t*9t	SS41結構用鋼
8	車架立柱	H200*100*5.5T*8T	SS41結構用鋼
9	昇降鍊條	RS100#滾子鍊條	
10	昇降主軸	φ90實心傳動軸	
11	昇降鍊輪	RS 100 23齒鍊輪	
12	昇降導輪	CF18滾子從動件	
13	橫移鍊條	RS100#滾子鍊條	
14	橫移主軸	φ90空心傳動軸	
15	橫移鍊輪	RS 60 20齒鍊輪	
16	橫移導輪	MC尼龍 100*80	

項次	規格名稱	數量	廠牌
1	昇降機	2組	驛達停車設備
2	各層橫移裝置	2組	
3	車台總成	7台	
4	結構	8台	
5	電控工程	壹式	驛達停車設備
6			0800-800-655
7			
合計			

註: 1. 操作方式提供a. 觸控螢幕
 2. 以上價格不含周邊圍籬及封板工程
 3. 出入口門可採用葛萊得快速捲門或電動柵欄門

車位	數量	7車位	比例	100/1	處理	噴漆	廠商	102.02.06	工程	地下樓停車設備
				製圖	檢圖	核准	製圖日	102.02.06	工名	箱型循環
				謝宏青		程正和	最新日		稱號	DH-102020601
							版別	A	圖號	