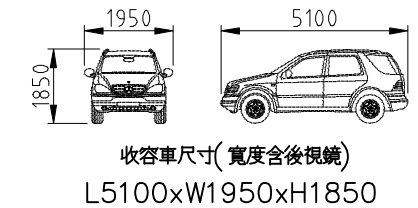
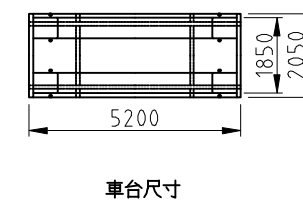
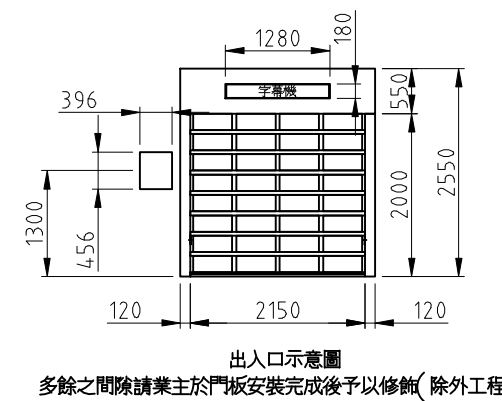
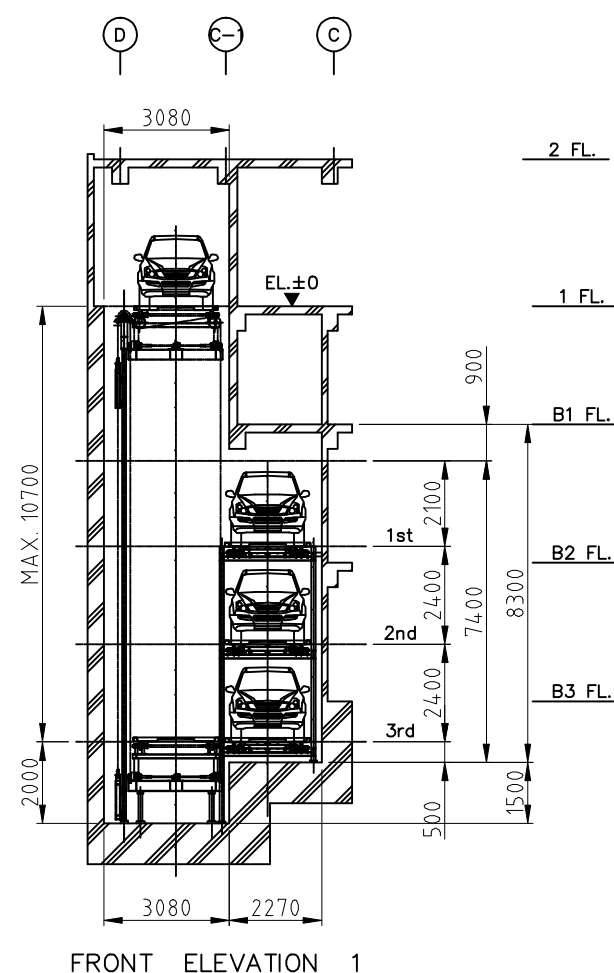
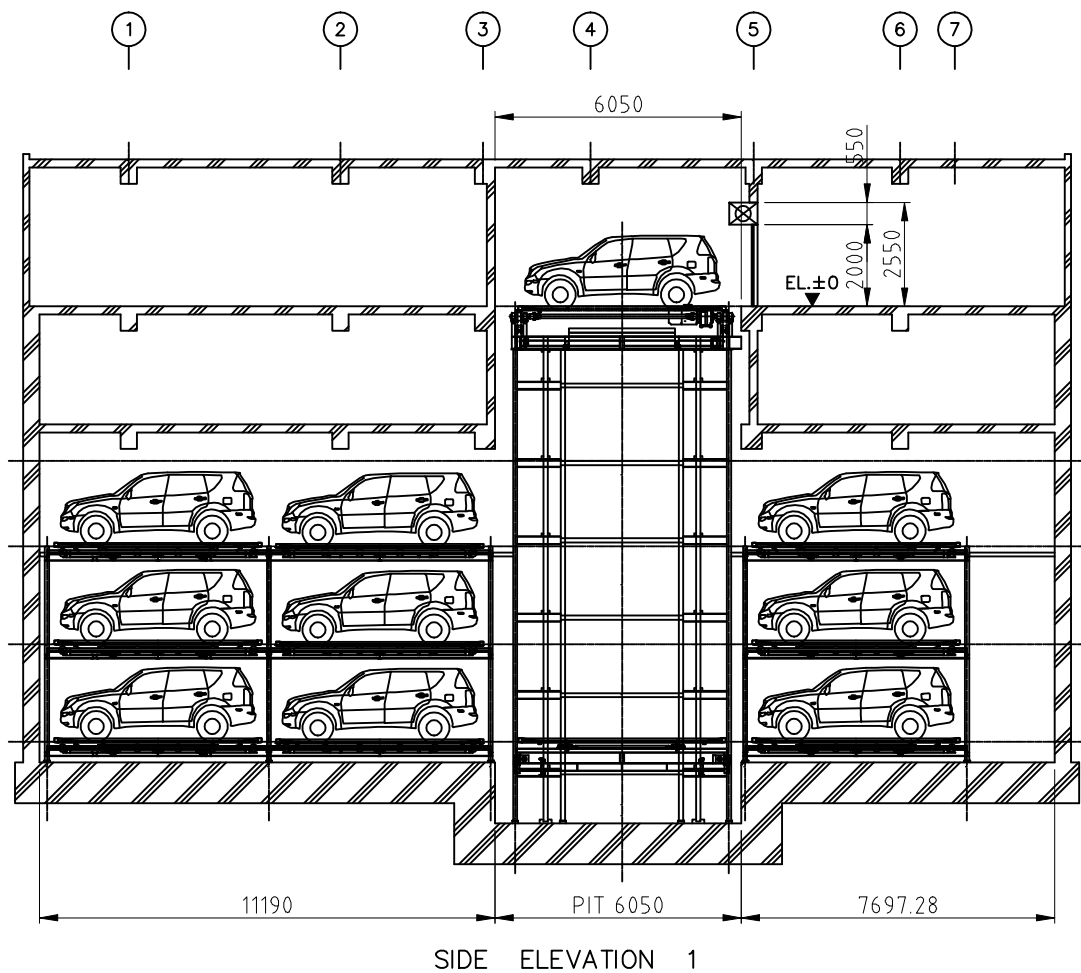


編號	名稱	說明
1	機型	昇降機水平自走式
2	載重	2000KG
3	驅動方式	馬達驅動
4	控制方式	機體安全自動控制
5	操作方式	LED顯示紅外線遙控(人機介面)
6	昇降電動機	15KW 4P 3φ 220V/380V5C 60HZ
7	安全裝置	A. 光電感測器 B. 上下限位開關 C. 電力斷路保險裝置 D. 剎車控制 E. 剎車機 換向器安全鎖 F. 操作警報器 G. 警報停止開關

使用規格表

編號	名稱	材料規格
1	鋼定速度	35M/min ± 10%
2	昇降器尺寸	
3	收容車尺寸	L5100xW1950xH1850
4	車台尺寸	L5200xW2050
5	出入口	W2150xH2000
6	停止機數	
7	開門方式	磁吸門
8	傳動方式	
9	信號設備	非接觸感應
10	叫車方式	LED顯示紅外線遙控(人機介面)
11	昇降立柱	H100X100
12	機架深度	1500mm
13	主機	15KW4P
14	使用電源	三相AC220/380V5C
15	車位部立柱	H100x100
16	橫移馬達	0.75KW4P
17	縱向移動馬達	0.75KW4P
18	可程式PLC	微電腦
19	聯絡資訊	0000-000-000



樓層	1F~B3F	數量	18車位	比例	1:180	處理	噴漆	廠商			
製圖	檢圖	核准	製圖日	103.01.22	工	程	稱號	棋盤式停車設備			
			最新日		名	圖		機械停車設備			
			版別	A	圖	號		CD-1030122A			

**驊達實業股份有限公司**  
HWA-DOH TECHNOLOGY CO., LTD

王 103.01.21 職

程 103.01.21 正和