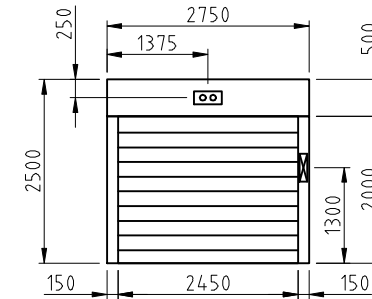
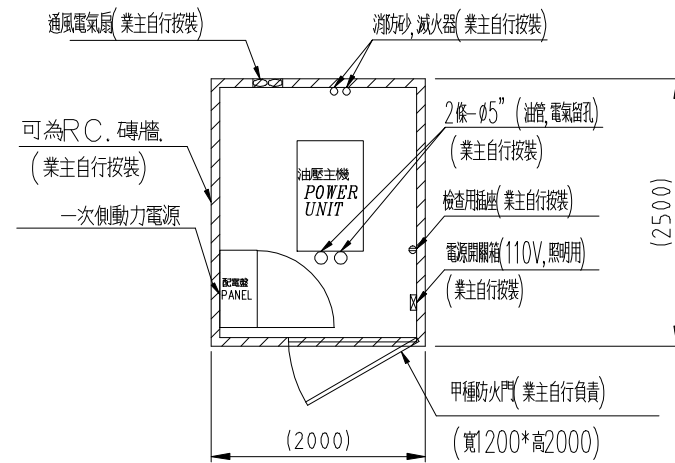


1F 出入口詳圖



2F, 3F 出入口詳圖



機械房標準平面圖

※機械室詳細位置經業主確認後告知

#多餘之間隙, 請業主於門板安裝完成後予以修飾(除外工程)

注意事項

(本欄各項屬建築及電器工事由業主負責供給)

1	昇降路及機械室之築造與機坑防水工程
2	機械室內受電箱前之動力, 照明之配管, 配線及接地線工程包括總開關
3	動力交流三相 AC220V 60Hz 19KW(24KVA)
4	照明交流單相 AC110V 60Hz 20A 以上
5	各出入口, 機械室地板所需孔穴之預留
6	車梯門框安裝後之牆面填補與粉飾工程
7	機械室門, 通風, 照明及完工後地板之煤渣混凝土
8	機械室至管理室緊急電話之配管配線工程
9	昇降路與車台出入口超過10 cm 以上所須之封板
10	出入口三方框以外之封板或RC收頭工程
11	機械室詳細位置經業主確認後告知
特記	依建築法規規定昇降路內不得設置任何與電梯無關之水、電、風管等設備

油壓鏈條式汽車升降機規格表		
1	型 式	CE-3000-3/3-15
2	荷 重	3000 KG
3	額定速度	15 M/MIN
4	升降用主機	22KW
5	昇降路尺寸	L7000xW3100
6	車廂內部尺寸	L6000*W2450*H1400
7	容車尺寸	L5250*W2050*H1550
8	出入口尺寸 (依實際尺寸修正)	OP: 2450; EH: 2000
9	行 程	(7200mm)
10	機坑深度	1800mm
11	停止樓數	3樓3停3出入口
12	開門方式	快速捲門
13	傳動方式	間接油壓鏈條式
14	信號設施	紅綠燈顯示
15	叫車方式	按鈕自動控制及遙控控制裝置
16	主昇降導軌	H型鋼 200x200
17	油壓缸側昇降導軌	滑輪導軌
18	緩衝設施	彈簧式緩衝器
19	安全裝置	符合CNS油壓升降設備各項檢查規定
20	油 壓 缸	160mm
21	使用電源	AC220V/380V5C, 3φ, 60HZ
22	電源容量	24KVA
23	無熔絲開關	100A
24	電源線規格	38mm <sup>2</sup>
25	接 地 線	14mm <sup>2</sup>
26	廠 牌	聯 達 0800-800-655

地點 1F-3F 數量 1台 3樓

**驊達實業股份有限公司**  
HWA-DOH TECHNOIOGY CO., LTD

汽車升降機

製圖 檢圖 核准

王 101.02.14 蘇毓  
謝 101.02.14 宏青  
程 101.02.14 正和

廠 商

製圖日 101.02.14  
最新日  
版 別

工 程 稱 號  
A 圖 號

汽車升降機  
3F/3S  
CE-1010214A