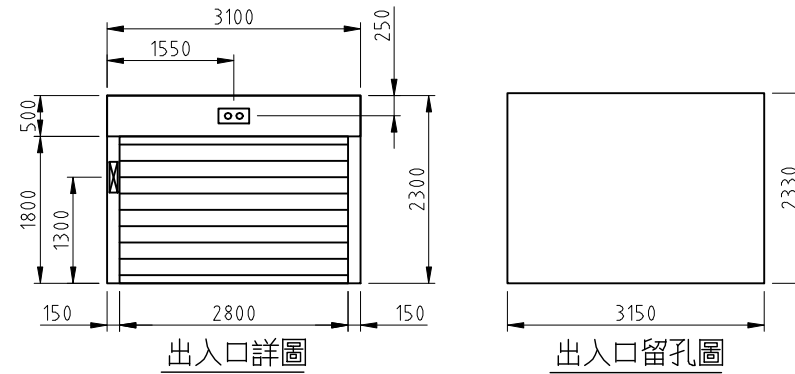


升降道平面圖



*多餘之間隙,請業主於門板安裝完成後予以修飾.

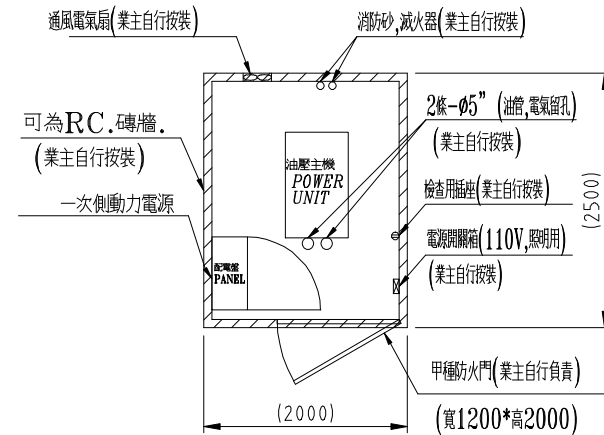
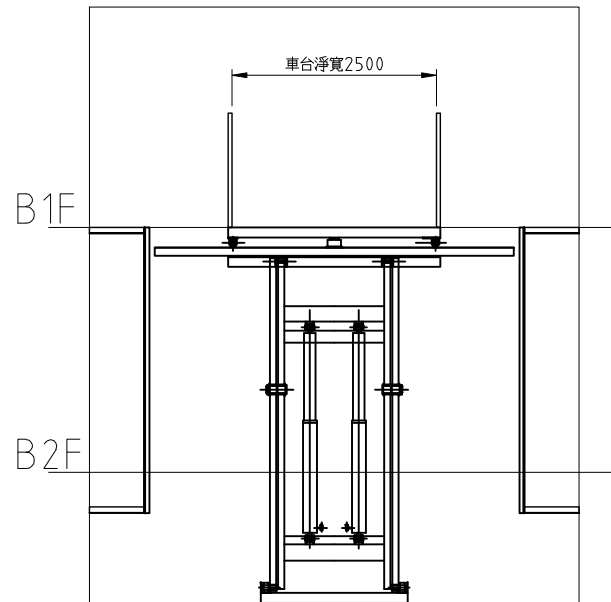
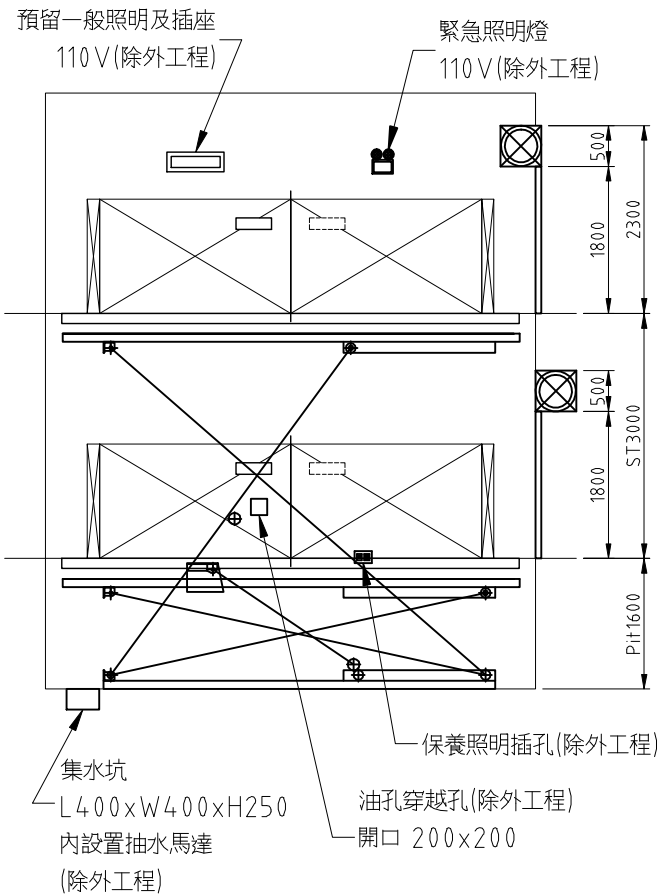
注意事項

(本欄各項屬建築及電器工事由業主負責供給)

1	昇降路及機械室之築造與機坑防水工程
2	機械室內受電箱前之動力, 照明之配管、配線及接地線工程包括總開關
	動力交流三相 AC220V 60Hz 19KW(24KVA)
	照明交流單相 AC110V 60Hz 20A 以上
3	各出入口, 機械室地板所需孔穴之預留
4	車梯門框安裝後之牆面填補與粉飾工程
5	機械室門, 通風, 照明及完工後地板之煤渣混凝土
6	機械室至管理室緊急電話之配管配線工程
7	昇降路與車台出入口超過10 cm以上所須之封板
8	出入口三方框以外之封板或RC收頭工程
9	機械室詳細位置經業主確認後告知
特記	依建築法規規定昇降路內不得設置任何與電梯無關之水, 電, 風管等設備

油壓剪臂式汽車升降機規格表

1	型 式	剪臂式-2500-3/3-15
2	荷 重	2500 KG
3	額定速度	12 M/MIN
4	升降用主機	14.5KW
5	昇降路尺寸	L6000*W6000
6	車廂內部尺寸	L5800*W2500*H1400
7	容車尺寸	L5000*W2000*H1550
8	出入口尺寸	依現場尺寸
9	行 程	3000mm(依現場尺寸)
10	機坑深度	1600mm(依現場尺寸)
11	停止樓數	2樓2停2出入口
12	開門方式	快速捲門
13	傳動方式	油壓直接剪臂式
14	信號設施	紅綠燈顯示
15	叫車方式	按鈕自動控制及遙控控制裝置
16	安全裝置	符合CNS油壓升降設備各項檢查規定
17	油壓幫浦	120 L/MIN
18	油 壓 缸	φ150mm
19	使用電源	AC220V/380V, 3φ, 60HZ
20	壁 板	鋼板
21	廠 牌	聯 達 0800-800-655



機械房標準平面圖

*機械室詳細位置經業主確認後告知

地點	B1F-B2F	數 量	1台	2樓	汽 車 升 降 機	業 主			
	製 圖 檢 圖 核 准				製 圖 日	99.10.21	工 程	汽 車 升 降 機	
					最 新 日		名 稱	2F/2S	
					版 別	A	圖 號	HD-991021A	