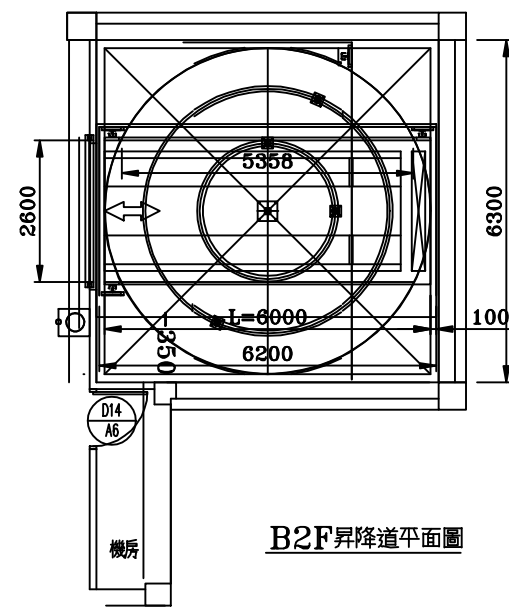
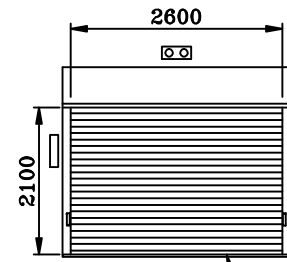


B1F昇降道平面圖

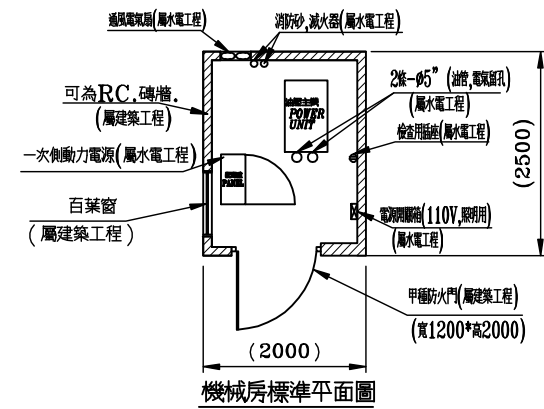


B2F昇降道平面圖



格萊得捲門出入口詳圖

多餘之隙隙,請業主於門
底板安裝完成後,予以修飾
(屬營造工程)



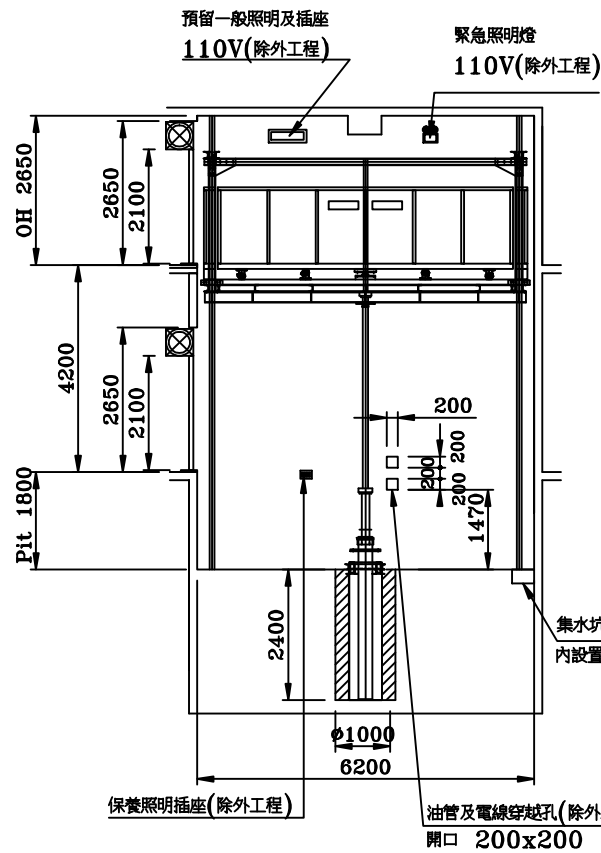
機械房標準平面圖

※機械室詳細位置經業主確認後告知

注意事項

(本圖各項圖樣及電器工事由業主負責供給)

1	昇降路及機械室之築造與機件防水工程
2	機械室內之電箱前之動力,照明之配管,配線及接 地線工程包括總開關
3	動力交流三相 AC220V/380V 60Hz 24KW (30KVA) 照明交流單相 AC110V 60Hz 20A以上
4	各出入口,機械室地板所需孔之預留
5	車梯門安裝後之牆面填補與粉飾工程
6	機械室門,通風,照明及完工後地板之填塗泥土
7	機械室管理室緊急電話之配管與機件工程
8	昇降路與車台出入口超過 10 cm 以上所須之封板
9	出入口三方權以外之封板或RC收漿工程
10	機械室詳細位置經業主確認後告知
特	依電檢法規規定昇降路內不得設置任何與電機無關 之水、電、風管等設備

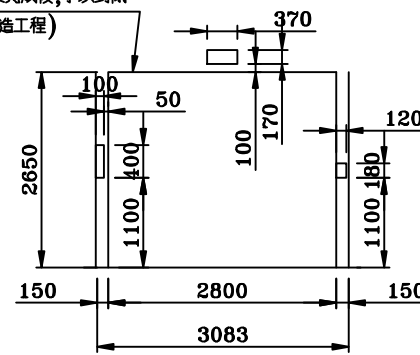


B1F

B2F

昇降道斷面圖

多餘之隙隙,請業主於門
框安裝完成後,予以封閉
(屬營造工程)



格萊得捲門出入口留孔圖

φ600 套筒(水大負責)

請業主於此處灌漿,以作
防水用(除外工程)

中間直接油壓式附齒輪汽車升降機規格表	
1	型 式 CET-2500-3/3
2	材 重 2500 KG
3	額定速度 15 M/MIN
4	升降用主機 19KW
5	升降機尺寸 L8300*W3100
6	車梯內部尺寸 L8000*W2600*H1400
7	容車尺寸 L5150*W2100*H2000
8	出入口尺寸 OP:2600;EH:2100
9	行 程 4200mm
10	機坑深度 1800mm
11	監井深度 自PIT起至T2400mm (除外工程)
12	停止樓款 2樓2梯3出入口
13	開門方式 格萊得捲門
14	傳動方式 中間直接油壓式
15	信號設備 紅綠燈顯示
16	緩衝設備 彈簧式緩衝器(SB-21x2支)
17	主昇降導軌 T13K電機軌道
18	開車方式 按鈕自動控制及遙控裝置
19	安全裝置 符合CNS油壓升降設備各項檢查規定
20	油 壓 缸 DCB3-134
21	使用電源 AC220V,3φ/60HZ
22	電源容量 30KVA
23	無熔絲開關 175A
24	電線線規格 50mm ²
25	接 地 線 22mm ²
26	廠 牌 聯 德 800-800-655

地點

B1F-B2

數

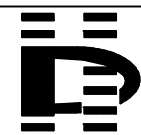
量

1台

2樓

汽車升降機

地號



驊達實業股份有限公司
HWA-DOH TECHNOLOGY CO., LTD

製

圖

檢

圖

核

准

製

圖

日

96.01.22

工

程

名

稱

號

汽車升降升降機

內湖石潭段案

DH-950828001

唐 98.04.02 德銘

郭 98.04.07 明彥

程 98.04.12 正和

製

圖

日

98.04.16

工

名

稱

號

汽車升降升降機

內湖石潭段案

DH-950828001

版

別

A

圖

號

DH-950828001