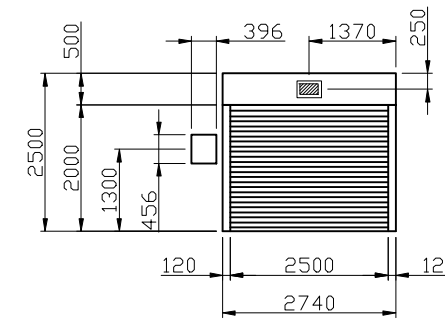


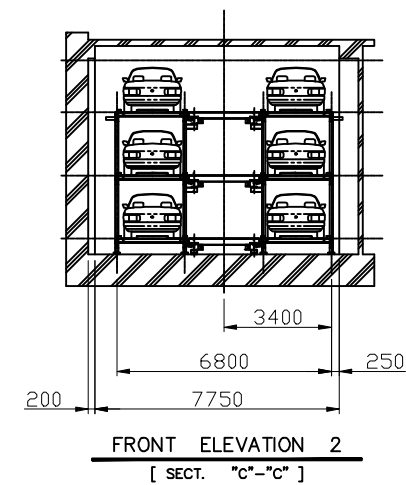
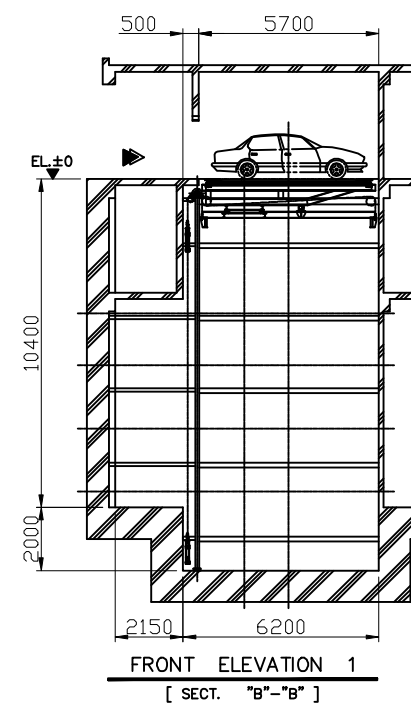
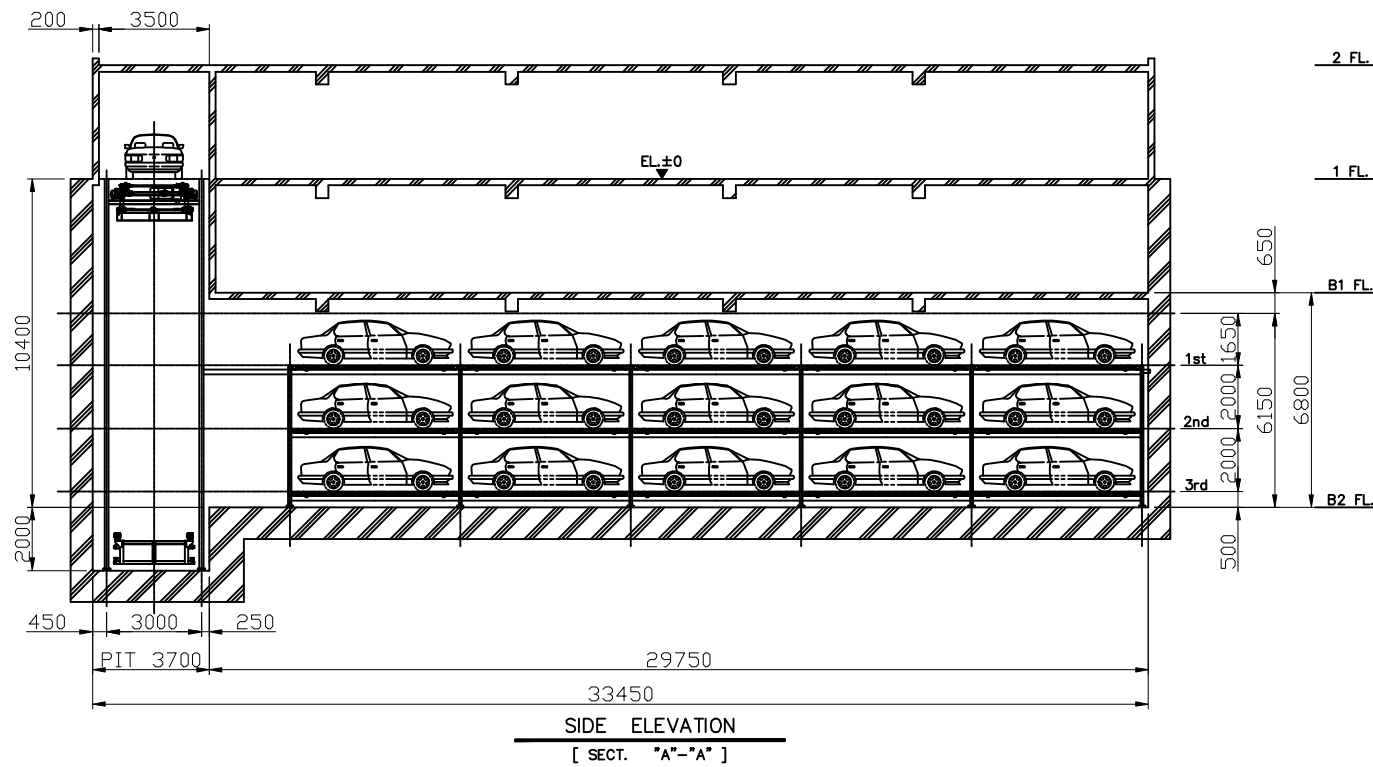
收容車尺寸(寬度不含後視鏡)
L5100xW2100xH1550



編號	名稱	說明
1	機型	昇降機水平台車式
2	載重	2200KG
3	驅動方式	馬達驅動
4	控制方式	機房內自動控制
5	操作方式	LED紅外線遙控(人機介面)
6	昇降機電機	30KW 4P 3Φ 220V/380V5C 60HZ
7	安全裝置	A. 光柵感應
		B. 上下限位開關
		C. 電力異常停機開關
		D. 緊急控制
		E. 控制盤 操作緊急安全鎖
		F. 操作警鈴
		G. 緊急停止開關

使用規格表

編號	名稱	材料規格
1	鋼定速度	35M/min ± 10%
2	昇降器尺寸	
3	收容車尺寸	L5100xW2100xH1550
4	車台尺寸	L5200xW2200
5	出入口	W2500xH2000
6	停止檔數	
7	開門方式	快開快閉
8	傳動方式	
9	信號設備	昇降機手冊
10	叫車方式	LED顯示紅外線遙控(人機介面)
11	昇降柱徑	H100x100
12	機坑深度	2000mm
13	主機	30KW
14	使用電源	三相AC220/380V5C
15	車位部立柱	H100x100
16	機移馬達	2HPx4P
17	縱向傳動馬達	2HPx4P
18	可程式PLC	物聯器
19	機坑定位	機坑隔網
20	聯地線	Φ800-800-425



樓層	1F~B2F	數量	30車位	比例	1:200	處理	噴漆	廠商	
製圖						檢圖	核准	製圖日	102.07.05
最新						版	別	A	工程稱號
倉儲式停車設備						機械停車設備		MT-1020705A	

驊達實業股份有限公司
HWA-DOH TECHNOLOGY CO., LTD